

ORIGINAL



INFORMATION & TECHNISCHE BESCHREIBUNG

Vergaser 16N1



Vergaser,
komplett einbaufertig



16N1-11
für S51, S70

MZA-Nr.: 13149



16N1-8
für S50

MZA-Nr.: 13235



16N1-12
für KR51/2

MZA-Nr.: 13148



16N1-5
für KR51/1

MZA-Nr.: 13236



16N1-6
für KR51/1, SR4-2, SR4-4

MZA-Nr.: 13237



16N1-1
für KR51/1, SR4-2

MZA-Nr.: 13239



16N1-3
für SR4-3

MZA-Nr.: 13238

* Die fünfstelligen MZA-Kernnummern in diesem Heft sind lediglich richtungsweisend. Aufgrund unterschiedlicher Varianten mancher einzelner Artikel, haben die exakten Bestellnummern ab der sechsten Stelle oft Anhänge wie z.B. unter anderem: A, B, -A-S usw.

Sämtliche Rechte und alle Arten der Vervielfältigung und Veröffentlichung sind nur mit ausdrücklicher, schriftlicher Genehmigung der MZA GmbH gestattet.

Technische Änderungen, Irrtümer und Druckfehler vorbehalten.

Aufbau des Vergasers

Explosionsdarstellung	4
Teileliste	5
Schnittdarstellung	6

Einbau des Vergasers

Einbau	7
--------------	---

Einstellung des Vergasers

Seilzugeinstellung	8
Leerlaufeinstellung	8

Ersatzteile und Zubehör

Düsenet für Feinabstimmung	9
Düsenkits.....	9
Reparatursets	9

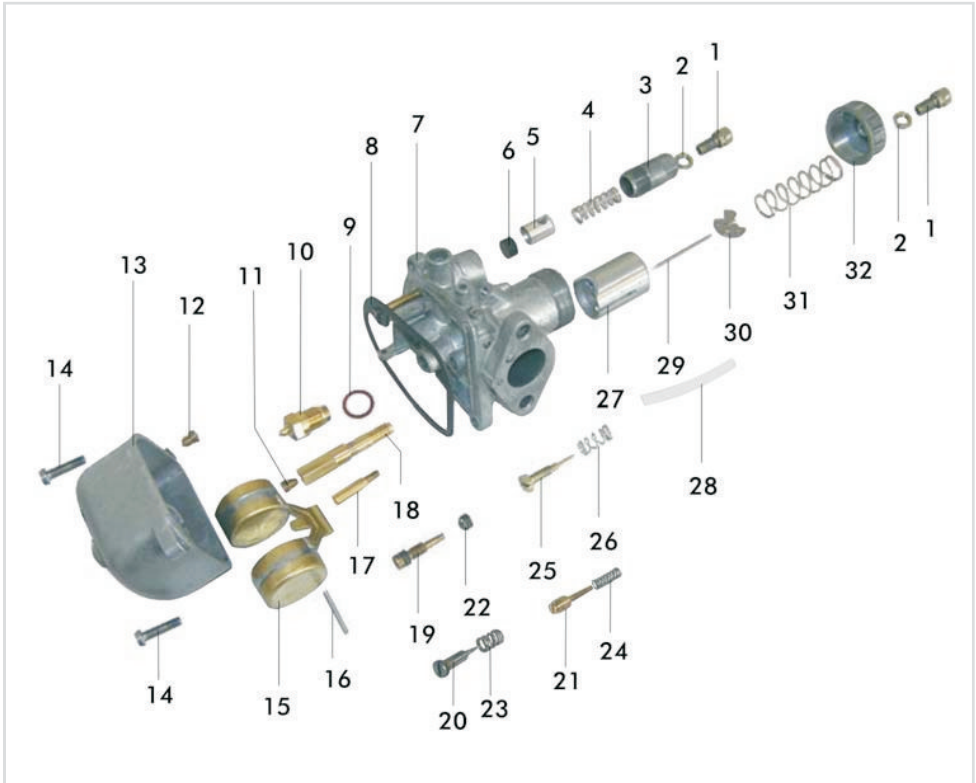
Technische Daten

Schwimmerstand	10
Düsenbestückung und Einstellwerte	10

BVF-Vergaser 16N1

Aufbau des Vergasers

Explosionsdarstellung

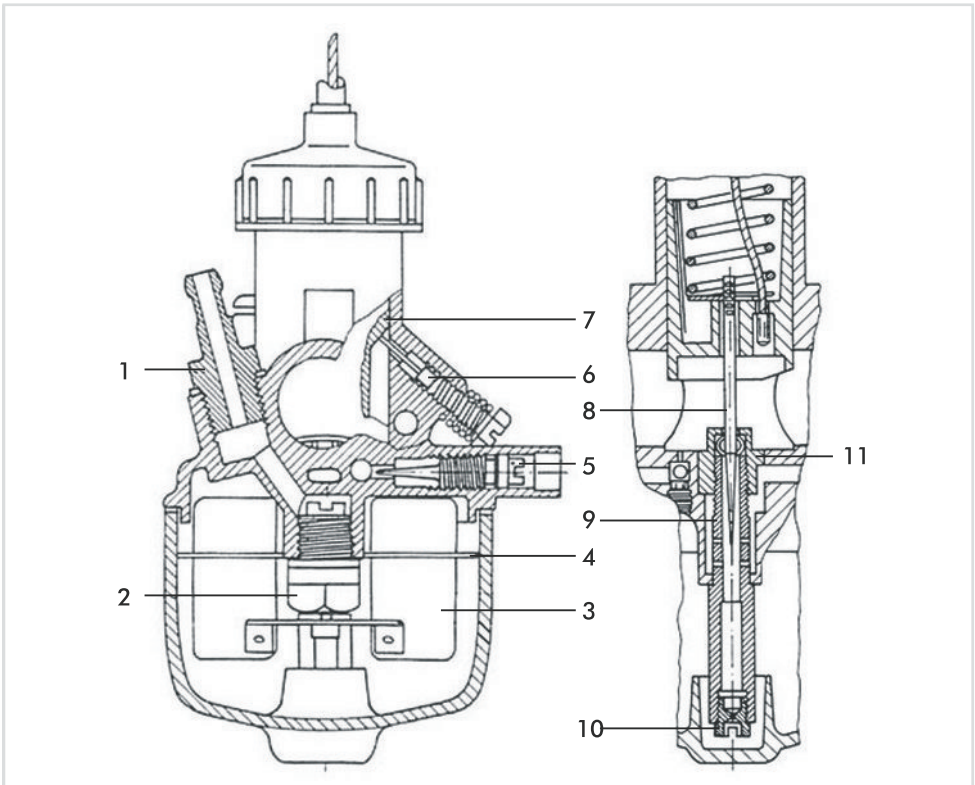


Teilleiste

Nr.:	Bezeichnung	MZA-Nr.:	Nr.:	Bezeichnung	MZA-Nr.:
1	Stellschraube	10685	15	Schwimmer BVF	10172
2	Mutter	11519	16	Zylinderstift	11527
3	Starterschieberkappe	10684	17	Leerlaufdüse 35	10459
4	Druckfeder	11520	17	Leerlaufdüse 40	13355
5	Starterkolben	10374	18	Nadeldüse 2x0,8	10635
6	Dichtscheibe	10587	18	Nadeldüse 4x0,6	10743
7	Vergaseroberenteil, Stutzen gerade	14465	19	Regulierschraube	13821
7	Vergaseroberenteil, Stutzen abgewinkelt	14470	20	Regulierschraube	10649
8	Schwimmergehäuse- dichtung	10173	21	Regulierschraube	13867
9	Dichtring	10281	22	O-Ring 2x2	10742
10	Schwimmernadelventil, vollständig 15	10171	23	Druckfeder	81488
11	Hauptdüse 50	10671	24	Druckfeder	13822
11	Hauptdüse 62	14480	25	Anschlagsschraube	10633
11	Hauptdüse 67	10673	26	Druckfeder	82333
11	Hauptdüse 70	10504	27	Kolbenschieber	10567
11	Hauptdüse 72	10592	28	Entlüftungsschlauch	11530
11	Hauptdüse 80	10651	29	Teillastnadel 04	10174
11	Hauptdüse 105	14481	29	Teillastnadel 08	82342
12	Starterdüse 50	10671	29	Teillastnadel 09	82344
12	Starterdüse 60	10672	29	Teillastnadel 10	14489
13	Schwimmergehäuse	11529	30	Nadelhalter	10572
14	Zylinderschraube M4x14	11676	31	Druckfeder	11521
			32	Vergasergehäusekappe, mit Gewinde	10303
			32	Vergasergehäusekappe, ohne Gewinde	82341

BVF-Vergaser 16N1

Schnittdarstellung

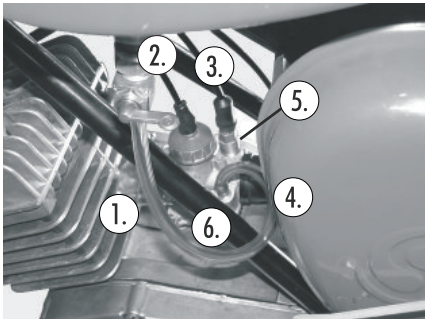


- 1 - Schlauchnippel
- 2 - Schwimmernadelventil
- 3 - Schwimmer
- 4 - Kraftstoffniveau
- 5 - Leerlaufgemischschraube (LGS)
- 6 - Anschlagsschraube für Kolbenschieber
- 7 - Kolbenschieber
- 8 - Teillastnadel
- 9 - Nadeldüse
- 10 - Hauptdüse
- 11 - Zerstäuber

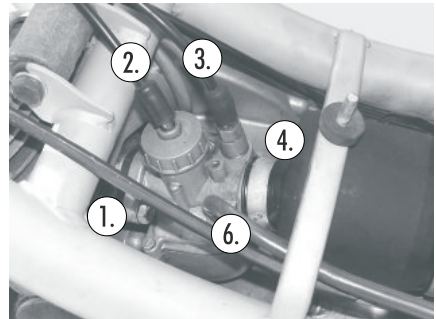
Einbau

1. Stecken Sie den Vergaser mit Dichtung auf die Stehbolzen am Zylinderflansch und schrauben Sie ihn fest.

Achten Sie dabei auf einen ordnungsgemäßen Sitz der Dichtung.



Einbau am Mokick



Einbau am Roller

2. Schieben Sie nun die Vergasergehäusekappe und die Druckfeder über den Vergaserbowdenzug.

Prüfen Sie vor der Montage des Kolbenschiebers (7) die richtige Stellung der Teillastnadel (8).

Hängen Sie den Bowdenzug in den Kolbenschieber (7) mit Teillastnadel (8) ein. Führen Sie diese Baugruppe so in das Vergaserober teil ein, dass die An schrägung des Kolbenschiebers zum Ansauggeräuschdämpfer zeigt. Achten Sie darauf, dass die Teillastnadel (8) in die Nadeldüse (9) eintritt. Sichern Sie die Verbindung durch Anziehen der Vergasergehäusekappe.

3. Führen Sie den Starterbowdenzug durch die Starterschiebekappe und die Druckfeder und hängen Sie ihn in den Starterkolben ein. Schrauben Sie diese Kombination in das Vergaserober teil ein.
4. Stellen Sie mit Hilfe der Ansaugmuffe den Anschluss zum Ansauggeräuschdämpfer her.
5. Schließen Sie den Entlüftungsschlauch an.
6. Schließen Sie den Kraftstoffschlauch an.

Einstellung

Seilzugeinstellung

Stellen Sie die Seilzüge für Vergaser und Starter stets so ein, dass die Seilhüllen an den Widerlagern - auch bei maximalem Lenkeinschlag - etwa 2mm Luft haben. Der Starterzug wird bei allen Fahrzeugtypen am Startvergaser, der Gaszug bei den S50- und S51-Modellen am Vergaser und bei den Rollern mittels einer Stellschraube im Seilzug unterhalb der Motorabdeckung eingestellt.

Leerlaufeinstellung

Die Leerlaufeinregulierung erfolgt grundsätzlich am betriebswarmen Motor, zuvor muss die Zündung überprüft und gegebenenfalls eingestellt werden. Mit der Leerlaufgemischschraube (5) wird die Zusammensetzung des Leerlauf-Kraftstoff-Luftgemisches und mit der Anschlagsschraube für den Kolbenschieber (6) die Leerlaufdrehzahl reguliert.

- Anschlagsschraube für den Kolbenschieber (6) hinein schrauben, bis der Motor im Leerlauf läuft.
- Leerlaufgemischschraube (5) bis zum Anschlag hinein schrauben und anschließend vorsichtig wieder heraus schrauben, bis die höchste Drehzahl bei regelmäßigem Motorlauf erreicht ist.
- Leerlaufdrehzahl so einstellen, dass der Motor sicher läuft. Dazu die Anschlagsschraube für den Kolbenschieber (6) zurückdrehen.

Die Motordrehzahl liegt in der Regel zwischen 1200 und 1600 U/min. Sollte bei dieser Vergasereinstellung das Übergangsverhalten unbefriedigend sein, so ist die Leerlaufgemischschraube wieder um 1/4 bis 1/3 Umdrehung hinein zu schrauben, um das Gemisch leicht anzureichern.

■ Ein zu weites Schließen der Leerlaufgemischschraube (5) führt zur Überfettung des Leerlaufgemisches.

Für optimale Funktion und dauerhafte Zuverlässigkeit, empfehlen wir die Verwendung von original **ADDINOL** -Produkten.

Düsensets

Düsenset für Feinabstimmung
MZA-Nr.: 13934



- M5 - 0,72
- M5 - 0,73
- M5 - 0,74
- M5 - 0,75
- M5 - 0,76
- M5 - 0,78
- M5 - 0,80

Düsenkits



Kit 16N1-5
MZA-Nr.: 13815

Kit 16N1-12
MZA-Nr.: 13816

Kit 16N1-11
MZA-Nr.: 13817

Düsenkit 16N1-8
MZA-Nr.: 13818

Reparatursets



Set 16N1-1
MZA-Nr.: 13920

Set 16N1-3
MZA-Nr.: 13921

Set 16N1-5
MZA-Nr.: 13922

Set 16N1-6
MZA-Nr.: 13923

Set 16N1-8
MZA-Nr.: 13924

Set 16N1-11
MZA-Nr.: 13925

Set 16N1-12
MZA-Nr.: 13926



Teillastnadel 04
MZA-Nr.: 13928

Teillastnadel 08
MZA-Nr.: 13929

Teillastnadel 09
MZA-Nr.: 13930

Teillastnadel 10
MZA-Nr.: 13931

Starterkolben 16N1
MZA-Nr.: 13819

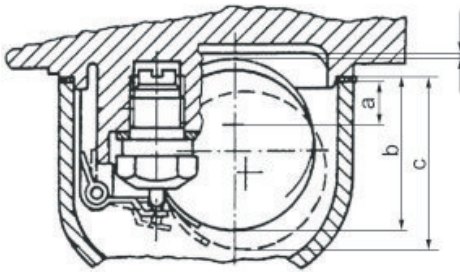


Schwimmer 16N1
MZA-Nr.: 13809



BVF-Vergaser 16N1

Technische Daten Schwimmerstand



Mindestabstand: 0,5mm bei eingefedertem Nadelventil

- a - Kraftstoffhöhe
- b - Schwimmernadelventil geschlossen, Federstift nicht eingedrückt
- c - Schwimmernadelventil geöffnet, Schwimmer auf Anschlag

Vergaser	a	b	c
16N1-1-6	7±1	28	32,5
16N1-8-12	8±1	29	33,5

(mm)

Düsenbestückung und Einstellwerte

Bezeichnung	16N1-1	16N1-3	16N1-5	16N1-6	16N1-8	16N1-11	16N1-12
Hauptdüse (0,01mm)	62	80	67	50	70	72	67
Nadeldüse (0,01mm)	215	215	215	215	215	215	215
Teillastnadel	08	04	08	04	09	10	08
Teillastnadeleinstellung (Kerbe von oben)	3	3	4	4	3	3	3
Leerlaufdüse (0,01mm)	40	40	40	40	35	35	35
Leerlaufgemischschraube (Umdrehungen, offen)	0,5-1*	0,5-1*	0,5-1*	0,5-1*	1-2*	1-2*	1-2*
Starterdüse (0,01mm)	50	50	50	50	50	50	50
Kraftstoffhöhe	7±1	7±1	7±1	7±1	8±1	8±1	8±1

Mit einem BVF-Originalvergaser haben Sie ein hochwertiges Markenprodukt erworben, das sich durch ausgereifte Technik, Langlebigkeit und perfekten Ersatzteilservice auszeichnet. Nicht ohne Grund wurden über fünf Millionen SIMSON- und über 2,5 Millionen MZ-Fahrzeuge in der damaligen DDR mit BVF-Vergasern ausgerüstet

In jedem BVF-Vergaser steckt das Know-How von über 50 Jahren Entwicklungsarbeit und Fertigungserfahrung, welche in enger Zusammenarbeit mit den weltbekannten Fahrzeugherstellern SIMSON und MZ über Generationen hinweg gesammelt wurden. In Zusammenarbeit mit einem erstklassigen Vergaserhersteller, welcher nach ISO-Norm fertigt, ist es uns gelungen, die alte Marke BVF wieder zu beleben.

Achten Sie zukünftig auf folgende geschützte Warenzeichen. Nur so können Sie sich sicher sein, ein Originalprodukt in bester Qualität erworben zu haben.



Ihr Vertriebs- und Servicepartner:

MZA Meyer-Zweiradtechnik GmbH · Heckenweg 24 · 34246 Vellmar
Tel.: +49 (0) 5 61 / 98 20 00 · Fax: +49 (0) 5 61 / 9 82 00 20 · info@mza-vertrieb.de

www.mza-portal.de

